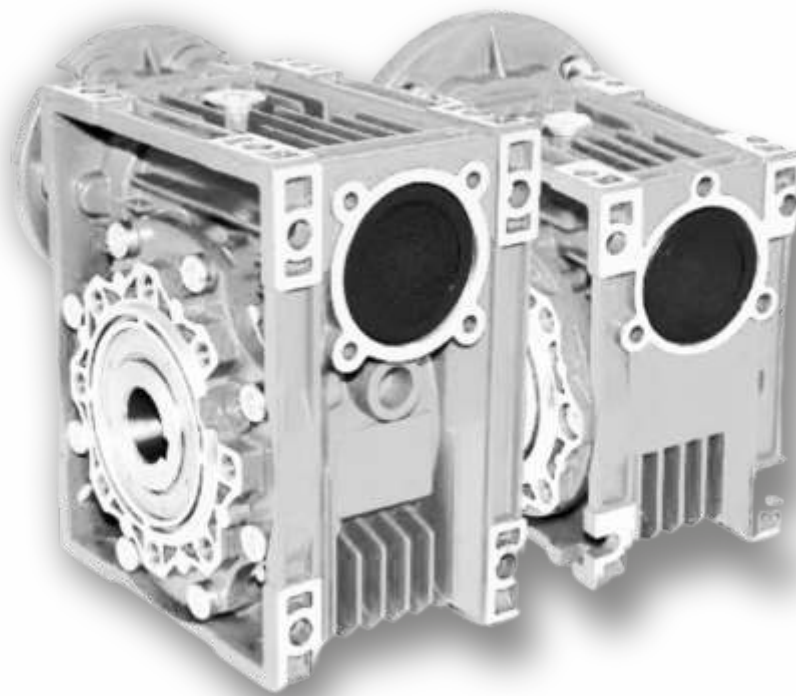


# ATG Schneckengetriebe KRV

ATG worm gears KRV

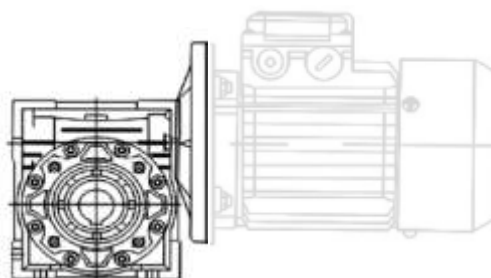
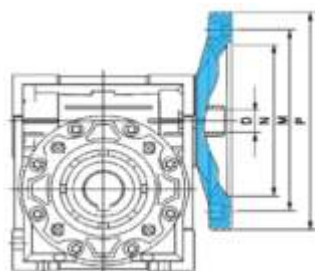
## Preise Pricelist

2023 / 2024 Listenpreise / List prices



Preisliste Schneckengetriebe Serie KRV

Pricelist worm gear series KRV



Getriebe Gear KRV	Motor Flansch Motor flange				Eingang Hohlwelle D/ Input shaft hole diameter D											Listenpreis* list price*	
	IEC	P	M	N	Übersetzung / Transmission ratio												
					7,5	10	15	20	25	30	40	50	60	80	100		
25	56B14	80	65	50	9	9	9	9	9	9	9	9	9				235,00 €
30	63B5	140	115	95	11	11	11	11	11	11	11	11					245,00 €
	63B14	90	75	60													
	56B5	120	100	80	9	9	9	9	9	9	9	9	9	9	9		
	56B14	80	65	50													
40	71B5	160	130	110	14	14	14	14	14	14	14						275,00 €
	71B14	105	85	70													
	63B5	140	115	95	11	11	11	11	11	11	11	11	11	11	11		
	63B14	90	75	60													
	56B5	120	100	80								9	9	9	9		
50	80B5	200	165	130	19	19	19	19	19	19							340,00 €
	80B14	120	100	80													
	71B5	160	130	110	14	14	14	14	14	14	14	14	14	14			
	71B14	105	85	70													
	63B5	140	115	95								11	11	11	11		
63	90B5	200	165	130	24	24	24	24	24	24	24						440,00 €
	90B14	140	115	95													
	80B5	200	165	130	19	19	19	19	19	19	19	19	19	19			
	80B14	120	100	80													
	71B5	160	130	110								14	14	14	14	14	
	71B14	105	85	70													
75	100/112B5	250	215	180	28	28	28										595,00 €
	100/112B14	160	130	110													
	90B5	200	165	130	24	24	24	24	24	24							
	90B14	140	115	95													
	80B5	200	165	130				19	19	19	19	19	19	19	19	19	
	80B14	120	100	80													
90	100/112B5	250	215	180	28	28	28	28	28	28							767,50 €
	100/112B14	160	130	110													
	90B5	200	165	130	24	24	24	24	24	24	24	24	24				
	90B14	140	115	95													
	80B5	200	165	130							19	19	19	19	19	19	
	80B14	120	100	80													
110	132B5	300	265	230	38	38	38	38									1.152,50 €
	100/112B5	250	215	180	28	28	28	28	28	28	28	28	28	28	28	28	
	90B5	200	165	130					24	24	24	24	24	24	24	24	
130	132B5	300	265	230	38	38	38	38	38	38	38						1.500,00 €
	100/112B5	250	215	180					28	28	28	28	28	28	28	28	
	90B5	200	165	130									24	24	24	24	
150	160B5	350	300	250	42	42	42	42	42								2.617,50 €
	132B5	300	265	230				38	38	38	38	38					
	112B5	250	215	180									28	28	28	28	

\*+10% für Anbau an IEC Motor / +10% for mounting on IEC motor

**Abtriebswelle einseitig A1 / Output shaft on one side A1**

											Listenpreis
											list price
size	d(h6)	T	T1	L1	Z	Z1	m	b1	t1		
25	11	23	25.5	50	81	101	-	4	12.5		30,00 €
30	14	30	32.5	63	102	128	M6	5	16		32,50 €
40	18/19	40	43	78	128	164	M6	6	20.5		35,00 €
50	25/24	50	53.5	92	153	199	M10	8	28		37,50 €
63	25/28	50	53.5	112	173	219	M10	8	28		42,50 €
75	28/35	60	63.5	120	192	247	M10	8	31		50,00 €
90	35/38	80	84.5	140	234	309	M12	10	38		65,00 €
110	42	80	84.5	155	249	324	M16	12	45		80,00 €
130	45	80	85	170	265	340	M16	14	48.5		82,50 €
150	50	82	87	200	297	374	M16	14	53.5		105,00 €

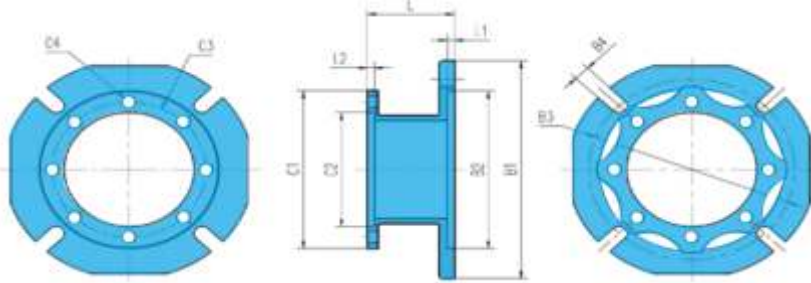
**Abtriebswelle beidseitig A2 / Output shaft on both sides A2**

											Listenpreis
											list price
size	d(h6)	T	T1	L1	Z	Z1	m	b1	t1		
25	11	23	25.5	50	81	101	-	4	12.5		35,00 €
30	14	30	32.5	63	102	128	M6	5	16		37,50 €
40	18/19	40	43	78	128	164	M6	6	20.5		40,00 €
50	25/24	50	53.5	92	153	199	M10	8	28		42,50 €
63	25/28	50	53.5	112	173	219	M10	8	28		55,00 €
75	28/35	60	63.5	120	192	247	M10	8	31		60,00 €
90	35/38	80	84.5	140	234	309	M12	10	38		72,50 €
110	42	80	84.5	155	249	324	M16	12	45		95,00 €
130	45	80	85	170	265	340	M16	14	48.5		107,50 €
150	50	82	87	200	297	374	M16	14	53.5		140,00 €

**Drehmomentstütze (B) / Torque arm (B)**

								Listenpreis
								list price
size	L	H	K	D	R	B		
25	70	14	17.5	8	15	4		30,00 €
30	85	14	24	8	15	4		32,50 €
40	100	14	31.5	10	18	4		35,00 €
50	100	14	38.5	10	18	4		37,50 €
63	150	14	49	10	18	6		45,00 €
75	200	25	47.5	20	30	6		60,00 €
90	200	25	57.5	20	30	6		65,00 €
110	250	30	62	25	35	6		72,50 €
130	250	30	69	25	35	6		80,00 €
150	250	30	84	25	35	6		80,00 €

Ausgangsflansch/ Output flange



													Listenpreis
													list price
	size	B1	B2	B3	B4	L	L1	L2	C1	C2	C3	C4	
F1	25	75	40	55	4-Ø6.5	22.5	2.5	5	65	45	55	3-M6	27,50 €
	30	80	50	68	4-Ø6.5	25.5	4	3	75	55	65	4-Ø6.6	27,50 €
	40	110	60	75	4-Ø9	30.5	4	3.5	87	60	75	4-Ø6.6	30,00 €
	50	125	70	85	4-Ø11	47	5	4	100	70	85	4-Ø9	32,50 €
	63	180	115	150	4-Ø11	29	6	/	110	80	95	8-Ø9	35,00 €
	75	200	130	165	4-Ø14	54	6	/	140	95	115	8-Ø9	45,00 €
	90	210	152	175	4-Ø14	44	6	/	160	110	130	8-Ø11	50,00 €
	110	280	170	230	4-Ø14	57	6	/	200	130	165	8-Ø11	100,00 €
	130	320	180	255	4-Ø16	59	6	5	250	180	215	8-Ø13.5	125,00 €
	150	320	180	255	4-Ø16	59	6	5	250	180	215	8-Ø13.5	127,50 €
F2	40	110	60	75	4-Ø9	60.5	4	3.5	87	60	75	4-Ø6.6	35,00 €
	50	125	70	85	4-Ø11	76.5	5	4	100	70	85	4-Ø9	40,00 €
	63	180	115	150	4-Ø11	59	6	/	110	80	95	8-Ø9	42,50 €
	75	160	110	130	4-Ø11	33	6	/	140	95	115	8-Ø9	52,50 €
	90	250	180	215	4-Ø14	55	6	/	160	110	130	8-Ø11	62,50 €
FC	110	280	170	230	8-Ø14	106	6	/	200	130	165	8-Ø11	127,50 €
	40	140	95	115	4-Ø9.5	43.5	5	/	87	60	75	4-Ø6.6	30,00 €
	50	160	110	130	4-Ø9.5	46	5	/	100	70	85	4-Ø9	32,50 €
	63	200	130	165	4-Ø11	45	5	/	110	80	95	8-Ø9	37,50 €
FD	90	200	130	165	4-Ø11	43	6	/	160	110	130	8-Ø11	65,00 €
	40	120	80	100	4-Ø9	21.5	5	/	87	60	75	4-Ø6.6	37,50 €
	50	140	95	115	4-Ø11	28.5	5	/	100	70	85	4-Ø9	40,00 €
FE	63	200	130	165	4-Ø11	54	5	/	110	80	95	8-Ø9	42,50 €
	90	210	152	175	4-Ø14	84	6	/	160	110	130	8-Ø11	70,00 €
	63	160	110	130	4-Ø11	28	5	/	110	80	95	8-Ø9	50,00 €

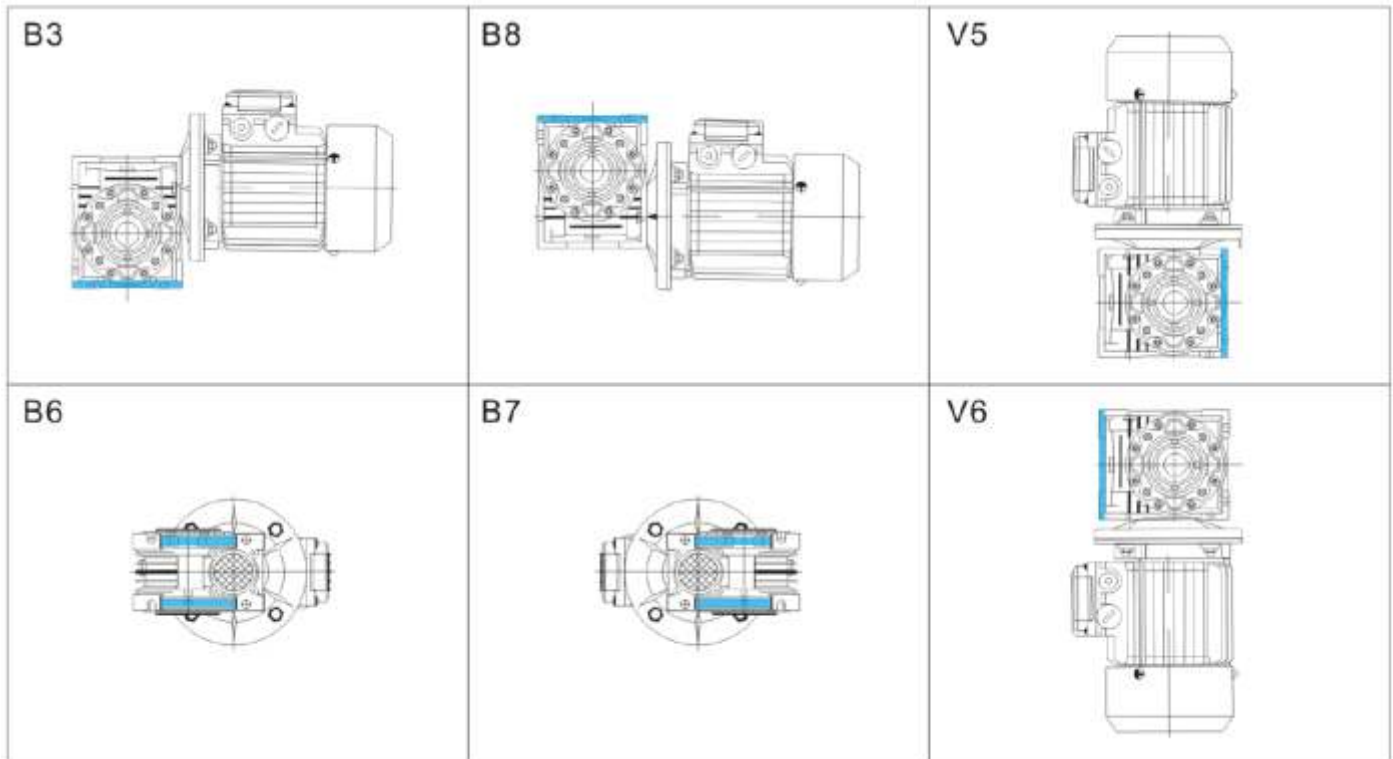
## Typenschlüssel/ Model Illuminate

### Schneckengetriebemotoren und Schneckengetriebe/ Worm geared motors and worm gear units

KRV 025 - 40 - E - B3 - F1R A1R - 71B5 - 0.37-4 - R - S  
 ① ② ③ ④ ⑤ ⑥ ⑦ ⑧ ⑨ ⑩ ⑪

No	Beschreibung/ Description
1	<p><u>KRV</u> = Krauter Schneckengetriebe für IEC Motor Anbau/ <b>Krauter worm gear for IEC motor attachment</b></p> <p><u>KRVL...</u> = Krauter Schneckengetriebe mit Eingangswelle und <u>ohne</u> Eingangsflansch/  <b>Krauter worm gearbox with input shaft and <u>without</u> input flange</b></p> <p><u>PC...-KRV...</u> = Vorstufen-Stirnradgetriebe / <b>Pre-stage helical unit</b></p> <p><u>UD...-KRV...</u> = Kombination aus mechanischem Drehzahlregler und Schneckengetriebe/ <b>combination of speed variator and worm gear unit</b></p>
2	<p><u>025</u> = Achsabstand Schneckengetriebe/ <b>Central distance of worm gear units</b></p> <p><u>040/110</u> = Achsabstand der kombinierten Getriebeeinheiten / <b>Axle distance of the combined gear units</b></p>
3	<u>40</u> = Übersetzungsverhältnis des Getriebes/ <b>Speed ratio of reducer</b>
4	<p>1. <u>_</u> = Keine Markierung bedeutet einseitig ausfahrende Schneckenwelle/ <b>No mark means single extension worm shaft</b></p> <p>2. <u>E</u> = Doppelte Schneckenwelle / <b>Double extension worm shaft</b></p>
5	<u>B3</u> = Einbaulage/ <b>Installation position code</b>
6	<p>1. <u>_</u> = Keine Markierung bedeutet ohne Abtriebsflansch/ <b>No mark means without output flange</b></p> <p>2. <u>F1R</u> = Abtriebsflansch und Position/ <b>output flange and position</b></p>
7	<p>1. <u>_</u> = Keine Markierung bedeutet Hohlwelle/ <b>No mark means hole output</b></p> <p>2. <u>A1R</u> = Abtriebswelle und Position/ <b>Output shaft and position</b></p>
8	<u>71B5</u> = Normierte Form des Eingangsflansches (ohne Motor)/ <b>Normalized form of input flange (without motor)</b>
9	<p>1. <u>_</u> = Keine Markierung bedeutet ohne Motor / <b>No mark means without motor</b></p> <p>2. <u>0.37-4</u> = Motorart/ <b>Model motors</b></p>
10	<u>R</u> = Position des Klemmenkastens/ <b>Position of terminal box</b>
11	<u>S</u> = Position der Kabelverschraubung/ <b>Position of cable gland</b>

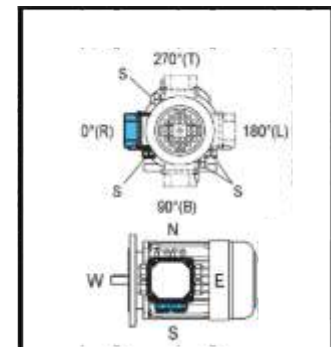
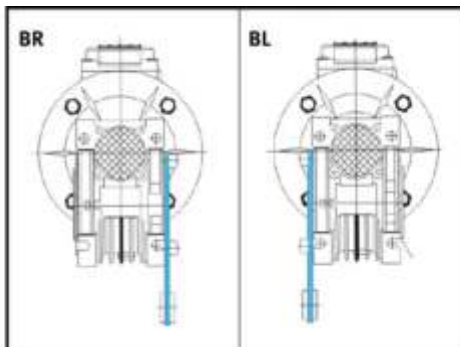
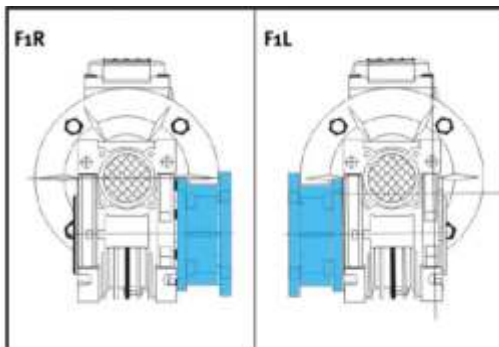
**Einbaulagen KRV / Mounting positions KRV**



**Ausgangsflansch (F)**  
Output flange (F)

**Drehmomentstütze (B)**  
Torque arm (B)

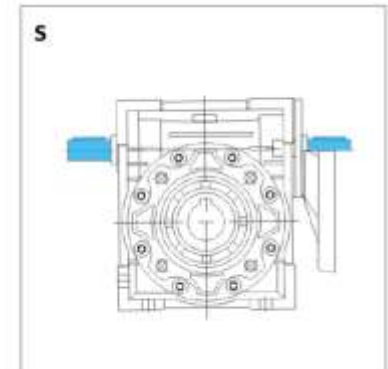
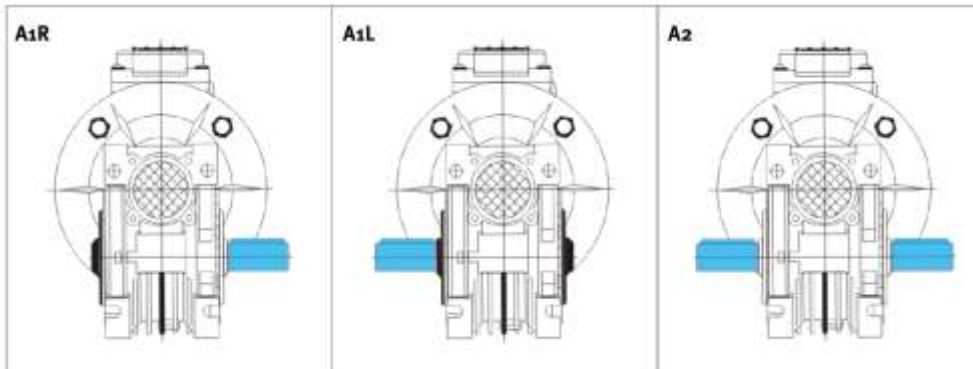
**Klemmenkasten Position**  
Position of Terminal box



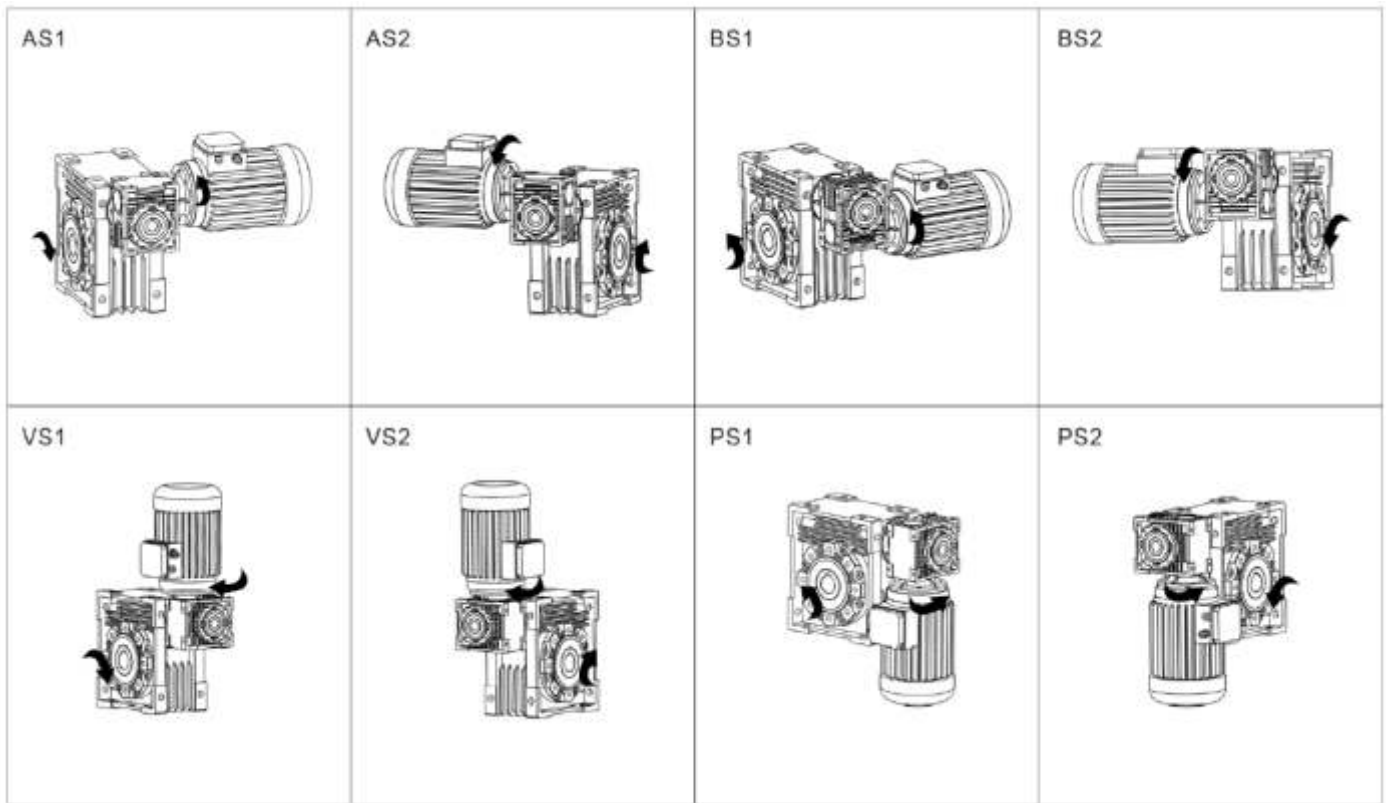
**Ohne Angabe Standard Position R-S**  
No specification Standard Position R-S

**Abtriebswelle Getriebe (A1, A2)**  
Output shaft of reducer (A1, A2)

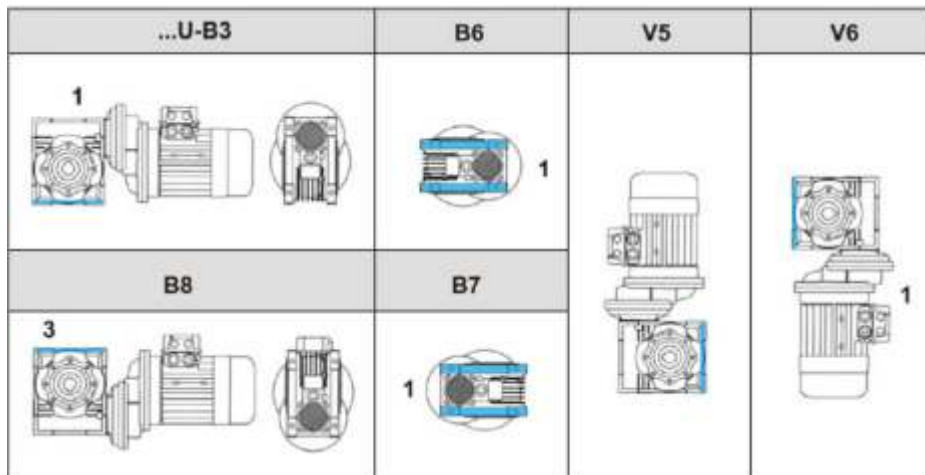
**Eingangswelle Getriebe beidseitig**  
Double input shaft of reducer



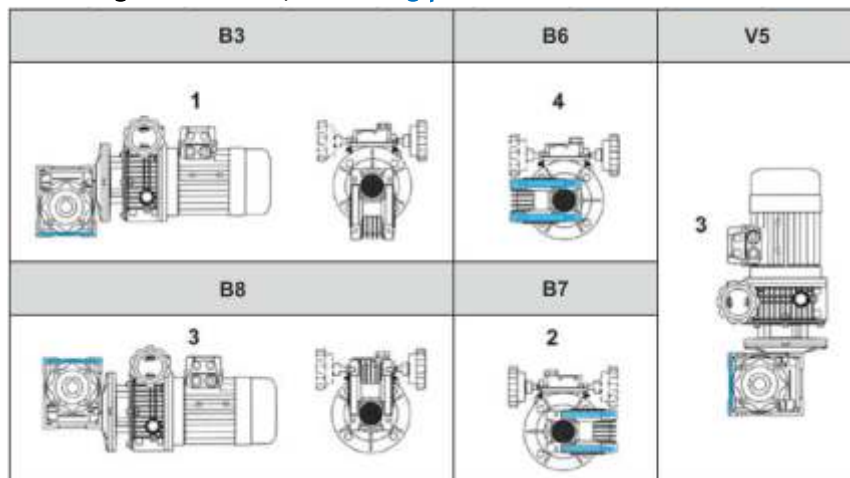
**Einbautagen zweistufiges Schneckengetriebe KRV..E / Mounting positions double worm gear KRV..E**



**Einbautagen PC..-KRV / Mounting positions PC..-KRV**



**Einbautagen UD..-KRV / Mounting positions UD..-KRV**





**Werner Krauter GmbH**  
Siemensstraße 2  
D-73037 Göppingen  
Telefon 07161/ 9383-0  
E-Mail [info@krauter.de](mailto:info@krauter.de)

[www.krauter.de](http://www.krauter.de)

