

Elektromotoren IP 23

Serie „D“ 11 kW bis 355 kW, IE 3, IE2, IE1



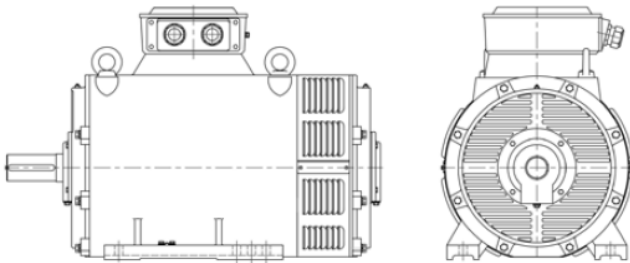
KRAUTER®

ELEKTROMASCHINEN



Elektromotoren Schutzart IP 23

- Grauguss, 3-Phasen Käfigläufer-Induktionsmotor
- Wirkungsgradklasse IE3, IE2, IE1 gemäß IEC 60034-30
- Spannung 400/690V 50Hz | 690/1195V 50Hz | 60Hz
- Isolationsklasse F, IP23, TEFC IC01



Type D-IP23

- Baugröße 160 bis Baugröße 355
- Leistung: 11 bis 710 kW
- Drehzahl / Polzahl: 3000, 1500, 1000 U/min – 2, 4, 6 pol.
- Frequenz: 50 Hz
- Grauguss, 3-Phasen Käfigläufer-Induktionsmotor
- Wirkungsgradklasse IE3, IE2, IE1 gemäß IEC 60034-30

Ausführung

- Grauguss, 3-Phasen Käfigläufer-Induktionsmotor
- Wirkungsgradklasse IE3, IE2, IE1 gemäß IEC 60034-30
- Spannung 400/690V 50Hz | 690/1195V 50Hz | 60Hz
- Isolationsklasse F, IP23, TEFC IC01
- 3 x PTC130°C & 3x PTC 150°C in Wicklung,
- 1 x Stillstandsheizung, ab BG315: stromisoliertes Lagerschild auf der B-Seite
- bis BG250: Lüfter außen, ab BG280 Innenlüfter

Anwendung

Lüfter (-anlagen), Antriebsaggregate, Pumpen, Zerkleinerungsanlagen, Getriebe, Kältemaschinen, Generatoren, Kompressoren, Kräne, Gebläse, Klimaanlage, Hebeanlagen

Technische Daten: Serie "D" Effizienzklasse IE3

- Cast iron three-phase squirrel cage induction motors
- Efficiency class IE3 according IEC 60034-30
- Voltage 400/690V 50Hz | 690/1195V 50Hz
- Isolation class F, IP23, TEFC IC01
- 3x PTC130°C & 3x PTC 150°C winding, 1x anti-condensation heater, Frame size ≥315: Current isolated NDE shield
- Frame size ≤250: Cooling Fan outside, ≥280 inside
- Colour Krauter RAL 7031

- Grauguss, 3-Phasen Käfigläufer-Induktionsmotor
- Wirkungsgradklasse IE3 gemäß IEC 60034-30
- Spannung 400/690V 50Hz | 690/1195V 50Hz 50Hz
- Isolationsklasse F, IP23, TEFC IC01
- 3x PTC130°C & 3x PTC 150°C in Wicklung, 1 Stillstandsheizung, ab BG315: spannungs-isoliertes Lagerschild B-Seite
- bis BG250: Lüfter außen, ab BG280 Innenlüfter
- Farbe: Krauter RAL 7031

"D" IE3 2-POLE | 3000 RPM

Frame	Rated Power	Current	Rated speed	Power factor	Efficiency			Locked Current	Locked Torque	Maximum Torque	Weight	Noise level	Moment of inertia
		400V			η (%)			Rated Current	Rated Torque	Rated Torque			
	PN	IN	HN r/min	COSφ	100	75	50	Is/IN	MS/MN	MM/MN	kg	db(A)	J=1/4 GD ² kgm ²
160M2	15	26,5	2960	0,89	91,9	92,2	91,5	8,2	2	2,3	195	81	0,0048
160L2	18,5	32,5	2960	0,89	92,4	92,7	92	8,2	2	2,3	205	81	0,0059
160LX2	22	38,5	2960	0,89	92,7	93	92,3	8,2	2	2,3	215	81	0,0075
180M2	30	51,6	2970	0,9	93,3	93,2	92,9	7,9	2	2,3	250	84	0,14
180L2	37	63,3	2970	0,9	93,7	93,5	92,3	7,9	2	2,3	255	85	0,16
200M2	45	77,1	2960	0,89	94	94	93,7	7,9	2	2,3	330	86	0,22
200L2	55	94,6	2960	0,89	94,3	94,3	94	7,8	2	2,5	355	87	0,24
225M2	75	128,5	2965	0,9	94,7	94,6	94,2	7,5	2	2,3	480	86	0,418
250S2	90	154	2970	0,89	95	94,8	93,2	7,1	1,8	2,3	600	83	0,63
250M2	110	188	2970	0,89	95,2	95	93,4	7,1	1,8	2,3	650	83	0,7
280M2	132	225	2975	0,89	95,4	95,2	94,5	8,5	2	2,8	730	86	0,915
315S2	160	268	2970	0,9	95,6	95,2	94,9	7	1,7	2,2	980	84	1,535
315M2	200	335	2970	0,9	95,8	95,2	94,8	7	1,7	2,2	1035	84	1,713
315LA2	250	419	2970	0,9	95,8	95,2	95	7	1,4	2,2	1100	84	2,07
315LB2	280	469	2970	0,9	95,8	95,2	95	7	1,4	2,2	1150	84	2,213
315LX2	315	527	2970	0,9	95,8	95,2	95	7	1,4	2,2	1260	85	2,498
315LY2	355	594	2970	0,9	95,8	95,2	95	7	1,4	2,2	1360	85	2,855
315LZA2	400	670	2970	0,9	95,8	95,2	95	7	1,4	2,2	1430	85	3,069
315LZB2	450	753	2970	0,9	95,8	95,2	95	7	1,4	2,2	1600	85	3,355
355M2	500	844	2980	0,9	95,8	94,8	93,8	7,5	1,3	2,4	2050	92	4,5
355MX2	560	945	2980	0,9	95,8	94,8	93,8	7,5	1,3	2,4	2100	92	4,5
355L2	630	1063	2980	0,9	95,8	94,8	93,8	7,5	1,3	2,4	2250	92	4,5
355LX2	710	1198	2980	0,9	95,8	94,8	93,8	7,5	1,3	2,4	1880	92	4,5

"D" IE3 4-POLE | 1500 RPM

Frame	Rated Power	Current	Rated speed	Power factor	Efficiency			Locked Current	Locked Torque	Maximum Torque	Weight	Noise level	Moment of inertia
		400V			η (%)			Rated Current	Rated Torque	Rated Torque			
	PN	IN	HN r/min	COSφ	100	75	50	Is/IN	MS/MN	MM/MN	kg	db(A)	J=1/4 GD ² kgm ²
160L4	15	27,3	1480	0,86	92,1	92,5	92	7,8	2,2	2,3	160	76	0,0062
160LX4	18,5	33,5	1480	0,86	92,6	93	92,5	7,8	2	2,3	170	76	0,008
180M4	22	39,7	1480	0,86	93	92,9	91,7	7,5	2,2	2,3	225	68	0,22
180L4	30	53,8	1480	0,86	93,6	93,5	92,3	7,5	2,2	2,3	230	71	0,29
200M4	37	66,2	1475	0,86	93,9	93,9	93,3	7,5	2,2	2,4	300	75	0,44
200L4	45	80	1475	0,86	94,2	94,1	93,2	7,8	2,2	2,5	340	75	0,54
225M4	55	97,6	1485	0,86	94,6	94,5	94,1	7,2	2	2,3	395	77	0,679
250S4	75	131	1480	0,87	95	94,8	93,2	7	2	2,3	520	73	1,23
250M4	90	157	1480	0,87	95,2	95	93,2	7	2	2,3	560	73	1,54
280S4	110	192	1480	0,87	95,4	95,2	94,5	8	2	2,8	700	77	2

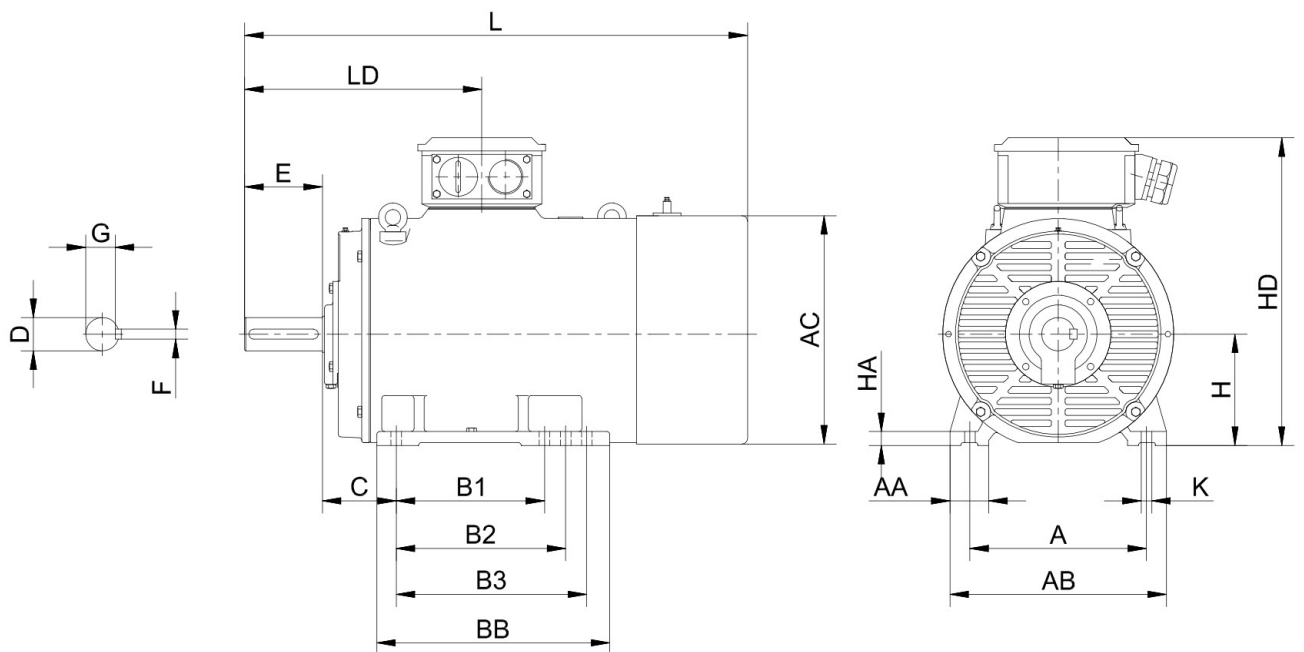
"D" IE3 4-POLE | 1500 RPM

Frame	Rated Power	Current	Rated speed	Power factor	Efficiency			Locked Current	Locked Torque	Maximum Torque	Weight	Noise level	Moment of inertia
		400V			η (%)			Rated Current	Rated Torque	Rated Torque			
	PN	IN	HN r/min	COSφ	100	75	50	Is/IN	MS/MN	MM/MN	kg	db(A)	J=1/4 GD ² kgm ²
280M4	132	230	1480	0,87	95,6	95,4	94,7	8	2	2,8	775	77	2,338
315S4	160	283	1480	0,86	95,8	95,2	95	7	1,4	2,2	900	81	2,966
315M4	200	350	1480	0,86	96	95,3	95	7	1,4	2,2	1140	81	3,587
315LA4	250	437	1480	0,86	96	95,3	95	7	1,4	2,2	1190	82	4,345
315LB4	280	484	1480	0,87	96	95,3	95	7	1,4	2,2	1200	82	4,897
315LX4	315	544	1480	0,87	96	95,3	95	7	1,4	2,2	1350	83	5,518
315LY4	355	614	1480	0,87	96	95,3	95	7	1,4	2,2	1430	83	6,208
315LZB4	400	691	1480	0,87	96	95,3	95	7	1,4	2,2	1600	83	7,035
355M14	450	785	1485	0,87	96	95	94,4	7	1,4	2,4	2160	86	7,91
355M4	500	872	1485	0,87	96	95	94,4	7	1,4	2,4	1790	86	9,17
355MX4	560	976	1485	0,87	96	95	94,4	7	1,4	2,4	1945	86	10,49
355L4	630	1099	1485	0,87	96	95	94,4	7	1,4	2,4	2095	86	12,08
355LX4	710	1238	1485	0,87	96	95	94,4	7	1,4	2,4	2130	86	14,21

"D" IE3 6-POLE | 1000 RPM

Frame Siz	Rated Power	Current	Rated speed	Power factor	Efficiency			Locked Current	Locked Torque	Maximum Torque	Weight	Noise level	Moment of inertia
		400V			η (%)			Rated Current	Rated Torque	Rated Torque			
	PN	IN	HN r/min	COSφ	100	75	50	Is/IN	MS/MN	MM/MN	kg	db(A)	J=1/4 GD ² kgm ²
160LX6	11	23	975	0,8	90,3	90,4	89,7	6	2	2,1	195	73	0,0186
180M6	15	29,3	975	0,82	91,2	91,3	90,2	7,2	2	2,1	200	73	0,32
180L6	18,5	35,9	975	0,81	91,7	91,7	90,6	7,2	2,1	2,1	205	73	0,38
200M6	22	42,5	980	0,81	92,2	92,2	91,1	7,8	2	2,4	300	74	0,48
200L6	30	57,5	980	0,81	92,9	92,9	91,2	7,8	2	2,4	330	74	0,63
225M6	37	66,6	980	0,86	93,3	93	92,7	7	2	2,3	415	74	0,751
250S6	45	80,6	990	0,86	93,7	93,9	93,8	7,5	2,1	2,1	473	66	0,1456
250M6	55	98,1	990	0,86	94,1	94,3	94,2	7,5	2,1	2,1	490	67	0,1739
280S6	75	137	985	0,84	94,6	94,4	93,7	8,5	1,8	2,2	725	85	3,237
280M6	90	163	985	0,84	94,9	94,7	94	9	1,8	2,2	760	85	3,8964
315S6	110	201	985	0,83	95,1	95	94,1	7	1,4	2,2	950	71	3,797
315M6	132	240	985	0,83	95,4	95,2	94,3	7	1,4	2,2	990	71	4,521
315MX6	160	291	985	0,83	95,6	95,4	94,5	7	1,4	2,2	1150	74	5,605
315LA6	180	327	985	0,83	95,6	95,4	94,6	7	1,4	2,2	1200	74	6,0575
315LB6	200	363	985	0,83	95,8	95,6	94,8	7	1,4	2,2	1230	75	6,6904
315LX6	225	408	985	0,83	95,8	95,7	94,8	7	1,4	2,2	1390	75	7,414
315LY6	250	454	985	0,83	95,8	95,6	94,8	7	1,4	2,2	1450	75	8,318
315LZB6	280	508	985	0,83	95,8	95,6	94,8	7	1,4	2,2	1530	76	9,403
355S6	315	579	990	0,83	95,8	95,6	94,8	6,5	1,5	2,3	1700	76	14,2303
355M6	355	652	990	0,82	95,8	95,7	95,3	6,5	1,5	2,3	1800	76	16,4439
355MX6	400	735	990	0,82	95,8	95,8	95,4	6,5	1,5	2,3	1800	76	18,025
355L6	450	827	990	0,82	95,8	95,8	95,4	6,5	1,5	2,3	1925	76	20,713
355LX6	500	919	990	0,82	95,8	95,8	95,4	6,5	1,5	2,3	2075	76	22,7685

"D" IE3 Abmessungen Baugröße 160-250

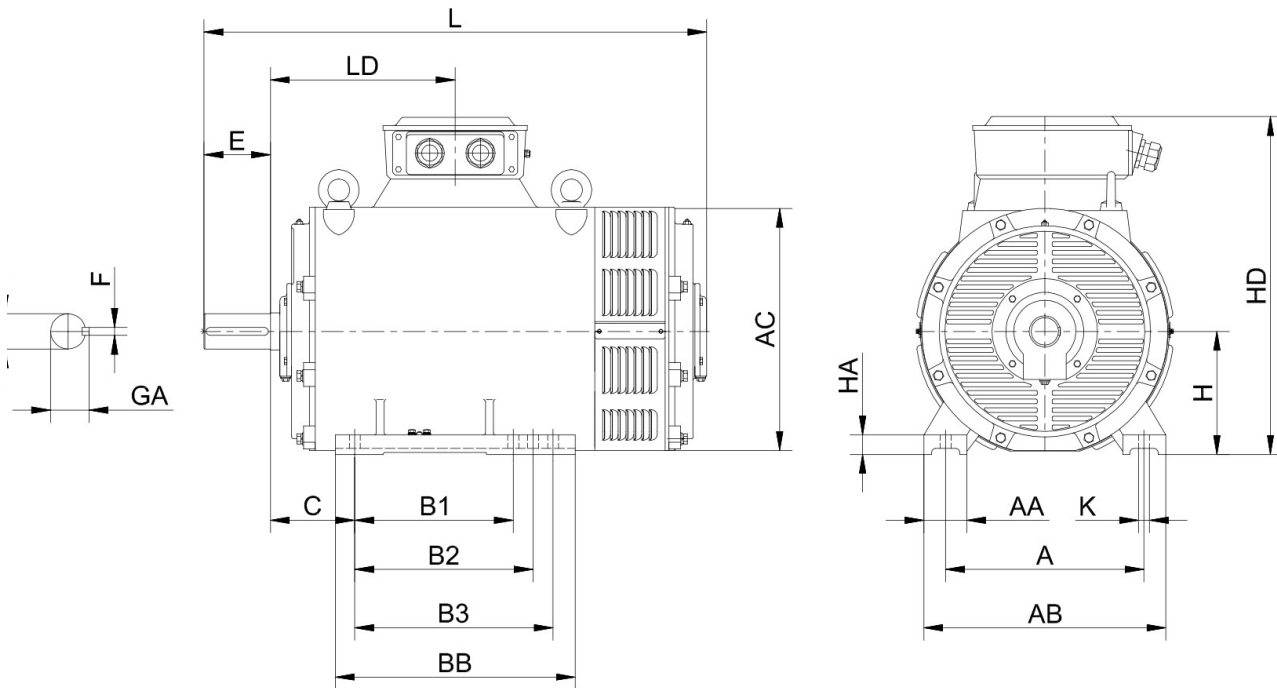


* data on request or not available / required

Frame	Pole	A	B1	B2	B3	C	D	E	F	G
160M, L	2-8	254	210	254	*	108	∅48K6	110	14	42,5
180M, L	2-8	279	241	279	*	121	∅55M6	110	16	49
200M, L	2-8	318	267	305	*	133	∅60M6	140	18	53
225M, L	2	356	311	*	*	149	∅60M6	140	18	53
225M, L	4-8	356	311	*	*	149	∅65M6	140	18	58
250S, M	2	406	311	349	*	168	∅65M6	140	18	58
250S, M	4-8	406	311	349	*	168	∅75M6	140	20	67,5

Frame	Pole	H	K	AB	AC	HD	BB	LD	HA	AA	L
160M, L	2-8	160	14	294	305	440	306	191	24	45	645
180M, L	2-8	180	15	350	380	490	335	279	30	65	760
200M, L	2-8	200	19	392	445	550	375	287	30	70	800
225M, L	2	225	19	445	475	630	390	318	35	75	890
225M, L	4-8	225	19	445	475	630	390	318	35	75	890
250S, M	2	250	24	492	520	730	425	332	40	85	960
250S, M	4-8	250	24	492	520	730	425	332	40	85	960

"D" IE3 Abmessungen Baugröße 280-355



*data on request or not available / required

Frame	Pole	A	B1	B2	B3	C	D	E	F	G
280S, M	2	457	368	419	*	190	∅65M6	140	18	58
280S, M	4-8	457	368	419	*	190	∅80M6	170	22	71
315(A)	2	508	406	457	508	216	∅70M6	140	20	62,5
315(A)	4-8	508	406	457	508	216	∅90M6	170	25	87
315(B)	2	508	457	508	560	216	∅70M6	140	22	71
315(B)	4-8	508	457	508	560	216	∅90M6	170	25	81
355M, L	2	610	500	560	630	254	∅80M6	170	22	71
355M, L	4-8	610	560	560	630	254	∅100M6	210	28	90

Frame	Pole	H	K	AB	AC	HD	BB	LD	HA	AA	L
280S, M	2	280	24	555	585	785	490	370	45	95	1056
280S, M	4-8	280	24	555	585	785	490	370	45	95	1086
315(A)	2	315	28	620	665	950	615	473	50	112	1260
315(A)	4-8	315	28	620	665	950	615	473	50	112	1295
315(B)	2	315	28	620	665	950	705	473	50	112	1455
315(B)	4-8	315	28	620	665	950	705	473	50	112	1490
355M, L	2	355	28	740	768	1090	850	566	50	120	1760
355M, L	4-8	355	28	740	768	1090	850	566	50	120	1800

Technische Daten: Serie "D" Effizienzklasse IE2

- Cast iron three-phase squirrel cage induction motors
- Efficiency class IE2 according IEC 60034-30
- Voltage 400/690V 50Hz | 690/1195V 50Hz
- Isolation class F, IP23, TEFC IC01
- 3x PTC130°C & 3x PTC 150°C winding, 1x anti-condensation heater, Frame size ≥315: Current isolated NDE shield
- Cooling fan inside
- Colour RAL 7031

- Grauguss, 3-Phasen Käfigläufer-Induktionsmotor
- Wirkungsgradklasse IE2 gemäß IEC 60034-30
- Spannung 400/690V 50Hz | 690/1195V 50Hz 50Hz
- Isolationsklasse F, IP23, TEFC IC01
- 3x PTC130°C & 3x PTC 150°C in Wicklung, 1 Stillstandsheizung, ab BG315: spannungsisoliertes Lagerschild B-Seite
- Innenlüfter
- Farbe: RAL 7031

Serie "D" IE2 2-POLE | 3000 RPM

Frame Size	Rated Power	Current	Rated speed	Power factor	Efficiency			Locked Current	Locked Torque	Maximum Torque	Weight	Noise level	Moment of inertia
		400V			η (%)			Rated Current	Rated Torque	Rated Torque			
	PN	IN	HN r/min	COSφ	100	75	50	Is/In	MS/MN	MM/MN	kg	db(A)	J=1/4 GD ² kgm ²
160M2	15	27,6	2920	0,87	90,3	90,4	87,6	7	2	2,3	0,067	83	137
160L2	18,5	33,8	2920	0,87	90,9	91	88,2	7,5	2,1	2,5	0,068	83	146
160Lx2	22	39,5	2920	0,88	91,3	91,4	88,6	7,9	2,1	2,5	0,07	83	157
180M2	30	53,5	2940	0,88	92	92,1	89,2	7	2,2	2,8	0,125	86	230
180L2	37	64,9	2940	0,89	92,5	92,6	89,7	7	2,2	2,8	0,135	86	240
200M2	45	79,5	2940	0,88	92,9	93	90,1	7	2,1	2,7	0,2	88	310
200L2	55	96,8	2940	0,88	93,2	93,3	90,4	7	2,1	2,7	0,22	88	325
225M2	75	129,7	2950	0,89	93,8	93,9	91	7,5	2,1	2,8	0,3	90	405
250S2	90	155,1	2960	0,89	94,1	94,2	91,3	7,8	2,1	3	0,57	90	555
250M2	110	189,2	2965	0,89	94,3	94,4	91,5	7,8	2,1	3	0,67	90	570
280S2	110	187,1	2965	0,9	94,3	94,4	91,5	7,8	2,4	3	0,67	90	745
280M2	132	226,3	2965	0,89	94,6	94,7	91,8	7,5	2,2	3	0,793	92	755
315S2(A)	160	276,8	2970	0,88	94,8	94,9	92	6,5	1,6	2,8	1,5922	92	942
315M2(A)	200	341,4	2965	0,89	95	95,1	92,2	7,2	1,6	2,8	1,751	92	970
315La2(A)	250	426,8	2965	0,89	95	95,1	92,2	7,2	1,6	2,8	1,935	94	1035
315Lb2(B)	280	472,7	2970	0,9	95	95,1	92,2	7	1,8	2,8	2,177	94	1084
315Lx2(B)	315	531,8	2970	0,9	95	95,1	92,2	7	1,9	3	2,503	94	1180
315Ly2(B)	355	599,3	2970	0,9	95	95,1	92,2	7	1,5	2,1	2,629	94	1286

Serie "D" IE2 4-POLE | 1500 RPM

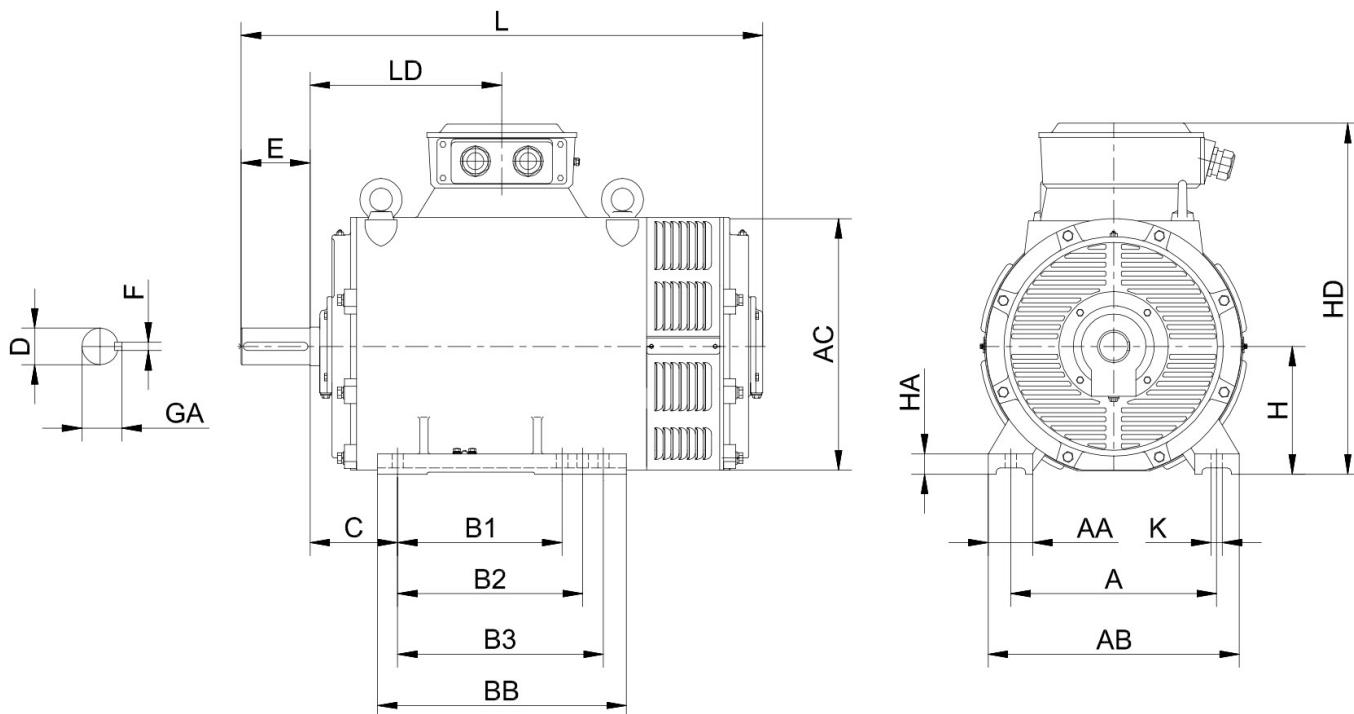
Frame Size	Rated Power	Current	Rated speed	Power factor	Efficiency			Locked Current	Locked Torque	Maximum Torque	Weight	Noise level	Moment of inertia
		400V			η (%)			Rated Current	Rated Torque	Rated Torque			
	P _N	I _N	n _N r/min	COSφ	100	75	50	I _s /I _N	M _S /M _N	MM/M _N	kg	db(A)	J=1/4 GD ² kgm ²
160M4	11	22,1	1430	0,8	89,8	89,9	87,1	6,5	2	2,3	0,122	75	145
160L4	15	28,8	1430	0,83	90,6	90,7	87,9	6,5	2	2,5	0,128	78	147
160Lx4	18,5	35,3	1460	0,83	91,2	91,3	88,5	6,5	2	2,5	0,13	78	159
180M4	22	39,4	1460	0,88	91,6	91,7	88,9	7,5	2,7	3,2	0,224	78	225
180L4	30	53,3	1460	0,88	92,3	92,4	89,5	7,5	2,7	3,2	0,226	81	245
200M4	37	67	1460	0,86	92,7	92,8	89,9	6,5	2,1	2,6	0,42	81	305
200L4	45	81,1	1465	0,86	93,1	93,2	90,3	6,5	2,1	2,6	0,52	84	320
225M4	55	97,6	1470	0,87	93,5	93,6	90,7	7,2	2,1	2,8	0,61	84	435

Frame Size	Rated Power	Current	Rated speed	Power factor	Efficiency			Locked Current	Locked Torque	Maximum Torque	Weight	Noise level	Moment of inertia
		400V			η (%)			Rated Current	Rated Torque	Rated Torque			
	P _N	I _N	n _N r/min	COSφ	100	75	50	I _s /I _N	M _S /M _N	MM/M _N	kg	db(A)	J=1/4 GD ² kgm ²
250S4	75	130,9	1475	0,88	94	94,1	91,2	7,2	2,2	3	1,14	87	575
250M4	90	155	1475	0,89	94,2	94,3	91,4	7,5	2,2	3	1,33	87	595
280S4	110	188,8	1480	0,89	94,5	94,6	91,7	7,4	2,1	3,2	1,364	87	775
2804M	132	226,1	1480	0,89	94,7	94,8	91,9	7	2,1	3,2	3,212	90	782
315S4(A)	160	283	1480	0,86	94,9	95	92,1	6,2	1,7	2,5	3,074	90	1065
315M4(A)	200	353	1480	0,86	95,1	95,2	92,2	6,2	1,7	2,5	3,744	90	1166
315La4(A)	250	441,2	1480	0,86	95,1	95,2	92,2	6,2	1,7	2,5	4,481	93	1250
315Lb4(B)	280	494,2	1480	0,86	95,1	95,2	92,2	6	1,6	2,4	4,861	93	1290
315Lx4(B)	315	549,5	1485	0,87	95,1	95,2	92,2	6,5	1,8	2,6	5,126	93	1364
315Ly4(B)	355	619,3	1485	0,87	95,1	95,2	92,2	7	1,9	2,8	6,09	93	1576

Serie "D" IE2 6-POLE | 1000 RPM

Frame Size	Rated Power	Current	Rated speed	Power factor	Efficiency			Locked Current	Locked Torque	Maximum Torque	Weight	Noise level	Moment of inertia
		400V			η (%)			Rated Current	Rated Torque	Rated Torque			
	P _N	I _N	n _N r/min	COSφ	100	75	50	I _s /I _N	M _S /M _N	MM/M _N	kg	db(A)	J=1/4 GD ² kgm ²
160Lx6	11	23,2	975	0,77	88,7	88,8	86	6	1,8	2,5	0,162	72	146
180M6	15	29,8	975	0,81	89,7	89,8	87	6	2,3	2,8	0,281	75	216
180L6	18,5	36	975	0,82	90,4	90,5	87,7	6	2,3	2,8	0,256	75	230
200M6	22	42,6	980	0,82	90,9	91	88,2	6,5	2,1	2,7	0,342	75	282
200L6	30	57,6	980	0,82	91,7	91,8	88,9	6,5	2,1	2,7	0,402	78	299
225M6	37	68,1	980	0,85	92,2	92,3	89,4	6,5	2,1	2,7	0,632	84	385
250S6	45	83,4	985	0,84	92,7	92,8	89,9	6,5	2,2	2,8	0,834	81	520
250M6	55	101,5	985	0,84	93,1	93,2	90,3	6,5	2,2	2,8	0,894	81	540
280S6	75	139,2	985	0,83	93,7	93,8	90,9	6	1,8	2,5	1,421	84	715
280M6	90	166,5	985	0,83	94	94,1	91,2	6	1,8	2,5	1,853	84	785
315S6 (A)	110	210,5	988	0,8	94,3	94,4	91,5	5,5	1,6	2,4	3,378	84	1025
315M6 (A)	132	251,8	988	0,8	94,6	94,7	91,8	5,5	1,7	2,4	3,961	87	1045
315Mx6 (A)	160	300,8	988	0,81	94,8	94,9	92	6	1,8	2,5	4,804	87	1163
315La6 (A)	180	338,4	988	0,81	94,8	94,9	92	6	1,8	2,5	5,187	87	1207
315Lb6 (A)	200	370,6	988	0,82	95	95,1	92,2	6	1,8	2,5	5,727	87	1245
315Lx6 (B)	225	411,9	988	0,83	95	95,1	92,2	6	1,8	2,5	6,309	90	1415
315Ly6 (B)	250	457,6	988	0,83	95	95,1	92,2	6	1,9	2,5	7,022	90	1451
315Lzb6 (B)	280	512,6	988	0,83	95	95,1	92,2	6	1,9	2,5	7,888	90	1542

Abmessungen Serie "D" IE2



* data on request or not available / required

Frame	Pole	A	B1	B2	B3	C	D	E	F	G
225M, L	4-8	356	311	*	*	149	ø65M6	140	18	58
250S, M	2	406	311	349	*	168	ø65M6	140	18	58
250S, M	4-8	406	311	349	*	168	ø75M6	140	20	67,5
280S, M	2	457	368	419	*	190	ø65M6	140	18	58
280S, M	4-8	457	368	419	*	190	ø80M6	170	22	71
315(A)	2	508	406	457	508	216	ø70M6	140	20	62,5
315(A)	4-8	508	406	457	508	216	ø90M6	170	25	87
315(B)	2	508	457	508	560	216	ø70M6	140	22	71
315(B)	4-8	508	457	508	560	216	ø90M6	170	25	81
355M, L	2	610	500	560	630	254	ø80M6	170	22	71
355M, L	4-8	610	560	560	630	254	ø100M6	210	28	90

Frame	Pole	H	K	AB	AC	HD	BB	LD	HA	AA	L
225M, L	4-8	225	19	445	475	630	390	318	35	75	890
250S, M	2	250	24	492	520	730	425	332	40	85	960
250S, M	4-8	250	24	492	520	730	425	332	40	85	960
280S, M	2	280	24	555	585	785	490	370	45	95	1056
280S, M	4-8	280	24	555	585	785	490	370	45	95	1086
315(A)	2	315	28	620	665	950	615	473	50	112	1260
315(A)	4-8	315	28	620	665	950	615	473	50	112	1295
315(B)	2	315	28	620	665	950	705	473	50	112	1455
315(B)	4-8	315	28	620	665	950	705	473	50	112	1490
355M, L	2	355	28	740	768	1090	850	566	50	120	1760
355M, L	4-8	355	28	740	768	1090	850	566	50	120	1800

Technische Daten: Serie "D" Effizienzklasse IE1

- Cast iron three-phase squirrel cage induction motors
- Efficiency class IE2 according IEC 60034-30
- Voltage 400/690V 50Hz | 690/1195V 50Hz
- Isolation class F, IP23, TEFC ICo1
- 3x PTC130°C & 3x PTC 150°C winding, 1x anti-condensation heater, Frame size ≥315: Current isolated NDE shield
- Cooling fan inside
- Colour RAL 7031

- Grauguss, 3-Phasen Käfigläufer-Induktionsmotor
- Wirkungsgradklasse IE1 gemäß IEC 60034-30
- Spannung 400/690V 50Hz | 690/1195V 50Hz 50Hz
- Isolationsklasse F, IP23, TEFC ICo1
- 3x PTC130°C & 3x PTC 150°C in Wicklung, 1 Stillstandsheizung, ab BG315: spannungsisoliertes Lagerschild B-Seite
- Innenlüfter
- Farbe: RAL 7031

"D" IE1 2-POLE | 3000 RPM

Frame Size	Rated Power	Current	Rated speed	Power factor	Efficiency			Locked Current	Locked Torque	Maximum Torque	Moment of inertia	Noise level	Weight
					η (%)			Rated Current	Rated Torque	Rated Torque			
	PN kW	IN A	HN r/min	COSφ	100	75	50	Is/IN	Ms/MN	Mm/MN	J=1/4 GD ² kgm ²	dB(A)	kg
160M2	15	27,8	2920	0,87	89,4	89,5	86,7	7	2	2,3	0,067	83	132
160L2	18,5	34,1	2920	0,87	90	90,1	87,3	7,5	2,1	2,5	0,068	83	141
160Lx2	22	39,9	2920	0,88	90,5	90,6	87,8	7,9	2,1	2,5	0,07	83	152
180M2	30	54,7	2940	0,88	90	90,1	87,3	7	2,2	2,8	0,125	86	210
180L2	37	65,9	2940	0,89	91	91,1	88,3	7	2,2	2,8	0,135	86	222
200M2	45	80,8	2940	0,88	91,3	91,4	88,6	7	2,1	2,7	0,2	88	285
200L2	55	98,6	2940	0,88	91,5	91,6	88,8	7	2,1	2,7	0,22	88	297
225M2	75	132,5	2950	0,89	91,8	91,9	89	7,5	2,1	2,8	0,3	90	367
250S2	90	156,1	2960	0,89	93,5	93,6	90,7	7,8	2,1	3	0,57	90	507
250M2	110	190,2	2965	0,89	93,8	93,9	91	7,8	2,1	3	0,67	90	543
280S2	110	187,3	2965	0,9	94,2	94,3	91,4	7,8	2,4	3	0,67	90	680
280M2	132	228	2965	0,89	93,9	94	91,1	7,5	2,2	3	0,793	92	700
315S2 (A)	160	279,2	2970	0,88	94	94,1	91,2	6,5	1,6	2,8	1,5922	92	942
315M2 (A)	200	344,3	2965	0,89	94,2	94,3	91,4	7,2	1,6	2,8	1,751	92	970
315La2 (A)	250	429,5	2965	0,89	94,4	94,5	91,6	7,2	1,6	2,8	1,935	94	1035
315Lb2 (A)	280	475,2	2970	0,9	94,5	94,6	91,7	7	1,8	2,8	2,177	94	1084
315Lx2 (A)	315	531,8	2970	0,9	95	95,1	92,2	7	1,9	3	2,503	94	1180
315Ly2 (B)	355	596,2	2970	0,9	95,5	95,6	92,6	7	1,5	2,1	2,629	94	1286
315Lza2 (B)	400	669,6	2970	0,9	95,8	95,9	92,9	7	1,8	3	2,997	94	1350
315Lzb2 (B)	450	751,8	2970	0,9	96	96,1	93,1	7	1,5	2,1	3,145	94	1420
355M2	500	833,6	2990	0,9	96,2	96,3	93,3	6,5	1,3	2,7	4,5	94	1620
355Mx2	560	931,7	2980	0,9	96,4	96,5	93,5	6,5	1,3	2,7	5	96	1760
355L2	630	1047	2990	0,9	96,5	96,6	93,6	6,5	1,3	2,7	5,34	96	1855
355Lx2	710	1178,8	2975	0,9	96,6	96,7	93,7	6,5	1,3	2,7	5,34	96	1880

"D" IE1 4-POLE | 1500 RPM

Frame Size	Rated Power	Current	Rated speed	Power factor	Efficiency			Locked Current	Locked Torque	Maximum Torque	Moment of inertia	Noise level	Weight
					η (%)			Rated Current	Rated Torque	Rated Torque			
	PN kW	IN A	HN r/min	COSφ	100	75	50	Is/IN	Ms/MN	Mm/MN	J=1/4 GD ² kgm ²	dB(A)	kg
160M4	11	22,8	1430	0,8	87	87,1	84,4	6,5	2	2,3	0,122	75	140
160L4	15	29,6	1430	0,83	88	88,1	85,4	6,5	2	2,5	0,128	78	142
160Lx4	18,5	35,7	1460	0,83	90	90,1	87,3	6,5	2	2,5	0,13	78	163
180M4	22	39,6	1460	0,88	91,2	91,3	88,5	7,5	2,7	3,2	0,224	78	206
180L4	30	53,7	1460	0,88	91,6	91,7	88,9	7,5	2,7	3,2	0,226	81	226
200M4	37	67,5	1460	0,86	92	92,1	89,2	6,5	2,1	2,6	0,42	81	297
200L4	45	81,8	1465	0,86	92,3	92,4	89,5	6,5	2,1	2,6	0,52	84	311
225M4	55	98,6	1470	0,87	92,5	92,6	89,7	7,2	2,1	2,8	0,61	84	389
250S4	75	132,3	1475	0,88	93	93,1	90,2	7,2	2,2	3	1,14	87	524

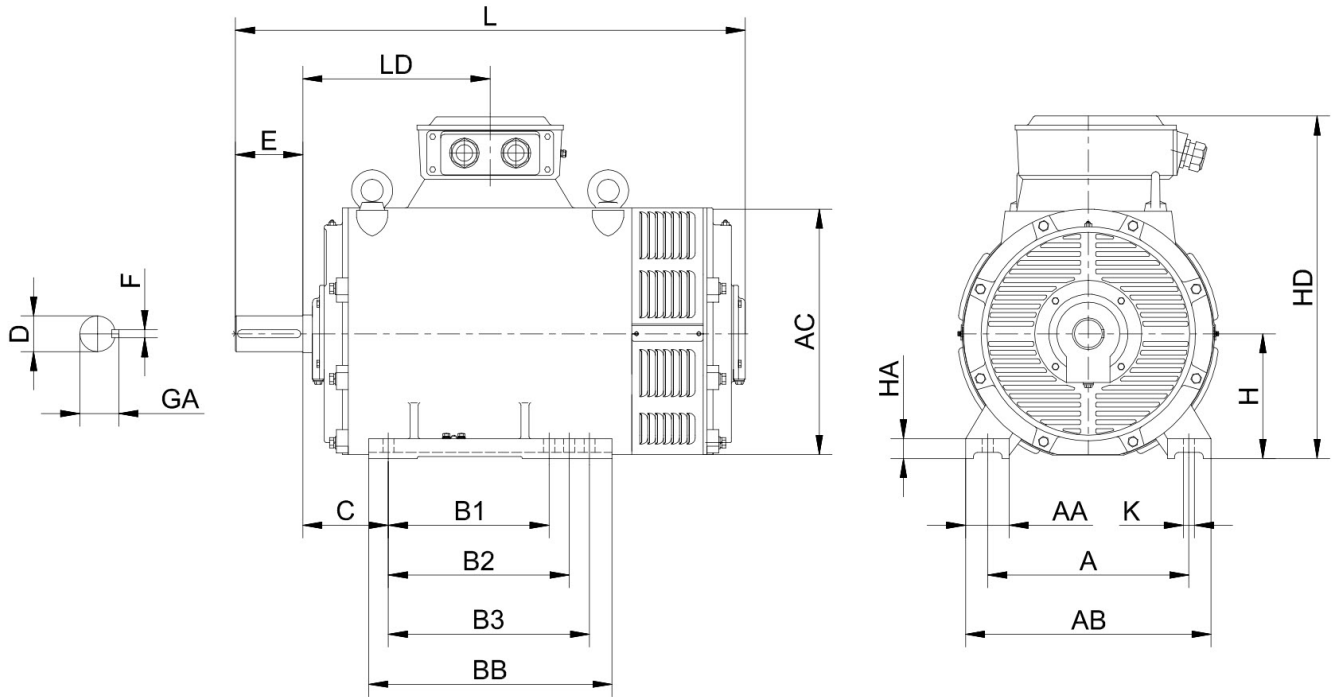
"D" IE1 4-POLE | 1500 RPM

Frame Size	Rated Power	Current	Rated speed	Power factor	Efficiency			Locked Current	Locked Torque	Maximum Torque	Moment of inertia	Noise level	Weight
		400V			η (%)			Rated Current	Rated Torque	Rated Torque			
	PN kW	IN A	HN r/min	COSφ	100	75	50	Is/In	Ms/MN	Mm/MN	J=1/4 GD ² kgm ²	dB(A)	kg
250M4	90	156,6	1475	0,89	93,2	93,3	90,4	7,5	2,2	3	1,33	87	551
280S4	110	190,8	1480	0,89	93,5	93,6	90,7	7,4	2,1	3,2	1,364	87	735
280M4	132	228,5	1480	0,89	93,7	93,8	90,9	7	2,1	3,2	3,212	90	742
315S4(A)	160	285,7	1480	0,86	94	94,1	91,2	6,2	1,7	2,5	3,074	90	968
315M4(A)	200	355,2	1480	0,86	94,5	94,6	91,7	6,2	1,7	2,5	3,744	90	1064
315La4(A)	250	445,9	1480	0,86	94,1	94,2	91,3	6,2	1,7	2,5	4,481	93	1165
315Lb4(B)	280	494,7	1480	0,86	95	95,1	92,2	6	1,6	2,4	4,861	93	1205
315Lx4(B)	315	549	1485	0,87	95,2	95,3	92,3	6,5	1,8	2,6	5,126	93	1364
315Ly4(B)	355	616,7	1485	0,87	95,5	95,6	92,6	7	1,9	2,8	6,09	93	1498
315Lzb4 (B)	400	694,2	1485	0,87	95,6	95,7	92,7	6,7	1,6	2,4	6,211	93	1506
355Mx4	500	864,1	1485	0,87	96	96,1	93,1	6	1,4	2,3	9,17	93	1790
355My4	560	1038,4	1485	0,81	96,1	96,2	93,2	6	1,4	2,3	10,49	95	1945
355L4	630	1086,5	1485	0,87	96,2	96,3	93,3	6,5	1,6	2,5	12,08	95	2095
355Lx4	710	1223,2	1485	0,87	96,3	96,4	93,4	6,5	1,6	2,5	14,21	95	2130

"D" IE1 6-POLE | 1000 RPM

Frame Size	Rated Power	Current	Rated speed	Power factor	Efficiency			Locked Current	Locked Torque	Maximum Torque	Moment of inertia	Noise level	Weight
		400V			η (%)			Rated Current	Rated Torque	Rated Torque			
	PN kW	IN A	HN r/min	COSφ	100	75	50	Is/In	Ms/MN	Mm/MN	J=1/4 GD ² kgm ²	dB(A)	kg
160Lx6	11	23,4	975	0,77	88	88,1	85,4	6	1,8	2,5	0,162	72	141
180M6	15	30,4	975	0,81	88	88,1	85,4	6	2,3	2,8	0,281	75	198
180L6	18,5	36,6	975	0,82	89	89,1	86,3	6	2,3	2,8	0,256	75	212
200M6	22	43	980	0,82	90	90,1	87,3	6,5	2,1	2,7	0,342	75	262
200L6	30	58	980	0,82	91	91,1	88,3	6,5	2,1	2,7	0,402	78	279
225M6	37	68,7	980	0,85	91,4	91,5	88,7	6,5	2,1	2,7	0,632	84	343
250S6	45	84,4	985	0,84	91,6	91,7	88,9	6,5	2,2	2,8	0,834	81	473
250M6	55	102,7	985	0,84	92	92,1	89,2	6,5	2,2	2,8	0,894	81	490
280S6	75	141,8	985	0,83	92	92,1	89,2	6	1,8	2,5	1,421	84	675
280M6	90	169,2	985	0,83	92,5	92,6	89,7	6	1,8	2,5	1,853	84	745
315S6(A)	110	212,3	988	0,8	93,5	93,6	90,7	5,5	1,6	2,4	3,378	84	925
315M6(A)	132	253,9	988	0,8	93,8	93,9	91	5,5	1,7	2,4	3,961	87	965
315Mx6(A)	160	303,3	988	0,81	94	94,1	91,2	6	1,8	2,5	4,804	87	1083
315La6(A)	180	340,5	988	0,81	94,2	94,3	91,4	6	1,8	2,5	5,187	87	1127
315Lb6(A)	200	372,5	988	0,82	94,5	94,6	91,7	6	1,8	2,5	5,727	87	1165
315Lx6(B)	225	412,8	988	0,83	94,8	94,9	92	6	1,8	2,5	6,309	90	1335
315Ly6(B)	250	457,6	988	0,83	95	95,1	92,2	6	1,9	2,5	7,022	90	1371
315Lzb6 (B)	280	513,6	988	0,83	94,8	94,9	92	6	1,9	2,5	7,888	90	1462
355M6	315	586,8	988	0,82	94,5	94,6	91,7	5	1,5	1,9	7,91	90	1620
355Mx6	355	657,8	988	0,82	95	95,1	92,2	5,3	1,6	2	9,33	90	1730
355My6	400	739,6	988	0,82	95,2	95,3	92,3	5,5	1,6	2	9,95	90	1850
355L6	450	829,4	988	0,82	95,5	95,6	92,6	5,5	1,6	2	10,74	90	1925
355Lx6	500	918,7	988	0,82	95,8	95,9	92,9	6	1,7	2,2	12,25	90	2075

"D" IE1 Abmessungen Baugröße 225-355



* data on request or not available / required

Frame	Pole	A	B1	B2	B3	C	D	E	F	G
225M, L	4-8	356	311	*	*	149	∅65M6	140	18	58
250S, M	2	406	311	349	*	168	∅65M6	140	18	58
250S, M	4-8	406	311	349	*	168	∅75M6	140	20	67,5
280S, M	2	457	368	419	*	190	∅65M6	140	18	58
280S, M	4-8	457	368	419	*	190	∅80M6	170	22	71
315(A)	2	508	406	457	508	216	∅70M6	140	20	62,5
315(A)	4-8	508	406	457	508	216	∅90M6	170	25	87
315(B)	2	508	457	508	560	216	∅70M6	140	22	71
315(B)	4-8	508	457	508	560	216	∅90M6	170	25	81
355M, L	2	610	500	560	630	254	∅80M6	170	22	71
355M, L	4-8	610	560	560	630	254	∅100M6	210	28	90

Frame	Pole	H	K	AB	AC	HD	BB	LD	HA	AA	L
225M, L	4-8	225	19	445	475	630	390	318	35	75	890
250S, M	2	250	24	492	520	730	425	332	40	85	960
250S, M	4-8	250	24	492	520	730	425	332	40	85	960
280S, M	2	280	24	555	585	785	490	370	45	95	1056
280S, M	4-8	280	24	555	585	785	490	370	45	95	1086
315(A)	2	315	28	620	665	950	615	473	50	112	1260
315(A)	4-8	315	28	620	665	950	615	473	50	112	1295
315(B)	2	315	28	620	665	950	705	473	50	112	1455
315(B)	4-8	315	28	620	665	950	705	473	50	112	1490
355M, L	2	355	28	740	768	1090	850	566	50	120	1760
355M, L	4-8	355	28	740	768	1090	850	566	50	120	1800

Werner Krauter GmbH

Siemensstraße 2
D-73037 Göppingen
Telefon 07161 9383-100
Telefax 07161 9383-9100
E-Mail: info@krauter.de

www.krauter.de



KRAUTER®

ELEKTROMASCHINEN